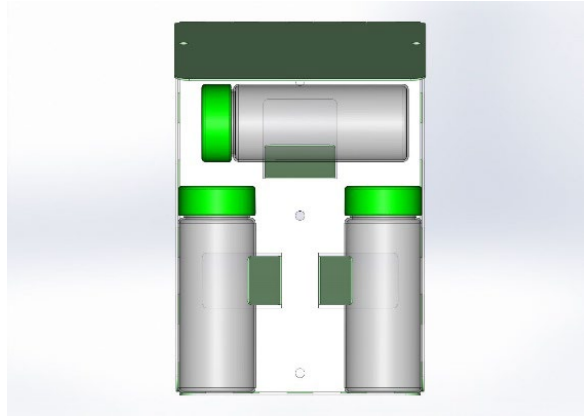
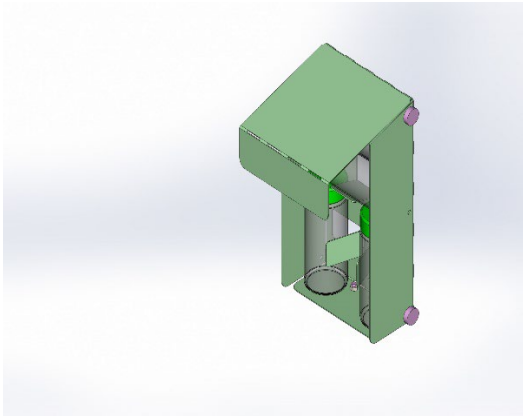


## Gebruikshandleiding Aphid-BioStation



### Plaatsing

Het Aphid-BioStation kan met magneten aan de kaspoten of hijsverwarming bevestigd worden. De magneten kunnen verplaatst worden naar de zijkant, achterkant of onderkant van het station.

In de chrysantenteelt kan het Aphid-BioStation het beste met de magneten aan de onderkant op de hijsverwarming geplaatst worden. Zo breng je de natuurlijke vijanden van luis dichtbij of zelfs tussen het gewas. De insecten zijn direct op de juiste plek en kunnen aan de slag.

### Toepassing

In het Aphid-BioStation is ruimte voor 4 producten: 2 staande flesjes en 2 liggende flesjes. De plaats van de producten worden eenvoudig aangeduid met stickers op de lipjes waarachter de flesjes vastgezet of neergelegd kunnen worden.

#### Aphidend

Het Aphidend flesje met galmuggen moet rechtop ingezet worden. Dop van het flesje halen.

#### Ahipar

De Ahipar flesjes moeten neergelegd worden. Dop van het flesje halen. Er mag max. 1 cm zaagsel dikte in het flesje zitten. Dus het is aan te raden om het materiaal te verdelen over 2 flesjes. Er kunnen 2 flesjes in het station liggen.

#### Aphiscout

De dop van het Aphiscout kokertje open draaien. Deze mag zowel liggend als rechtop geplaatst worden.

#### Miglyphus

Het flesje Miglyphus moet rechtop ingezet worden. Dop van het flesje halen. Het advies is om de Miglyphus tijdens schemer of als het verduisteringsdoek dichtgaat in te zetten.

Na één week of 14 dagen de flesjes omwisselen of leeggooien en bijvullen.

### Vraag uw Koppert-specialist om advies

Heeft u vragen over het gebruik van het Aphid-BioStation of de inzet van de natuurlijke vijanden? Vraag uw Koppert-specialist om advies.